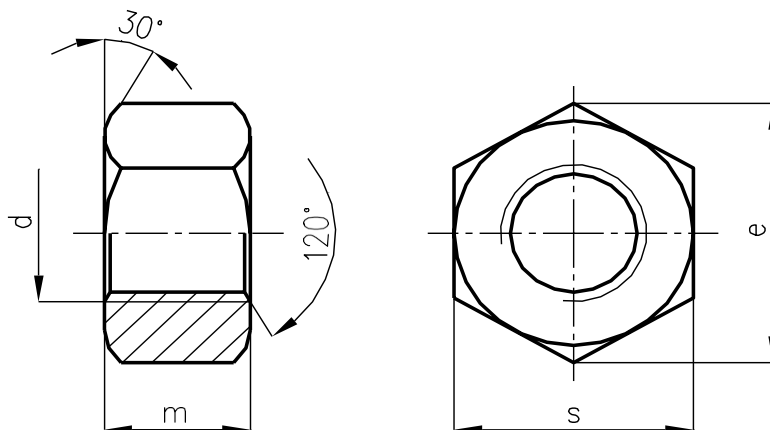


ORLEN Unipetrol RPA s.r.o.	Matice šestihranné	N 16.280



Označení : Matice šestihranná W 1" z oceli 12040 podle N16.280

Závit	Rozměry			Číslo výkresu SN			Hmotnost 100ks-kg
				Materiál			
d	s h11	e	m	12040 (13141)	15236	15130	
W 1/2"	22	25,4	13	16280.1	16280.21	16281.1	2,90
W 5/8"	27	31,2	16	16280.2	16280.22	16281.2	4,99
W 3/4"	32	36,9	19	16280.3	16280.23	16281.3	8,38
W 7/8"	36	41,6	22	16280.4	16280.24	16281.4	12,10
W 1"	41	47,3	25	16280.5	16280.25	16281.5	18,70
W 1 1/8"	46	53,1	28	16280.6	16280.26	16281.6	25,50
W 1 1/4"	50	57,7	32	16280.7	16280.27	16281.7	33,90
W 1 1/2"	60	69,3	38	16280.9	16280.28	16281.9	56,80
W 1 3/4"	70	80,8	45	16280.11	16280.29	16281.11	109,80
W 2"	80	92,4	50	16280.13	16280.30	16281.12	150,00

Použití podle N16.4.

Tvarové značení matic podle N10.126.

Nahrazuje : N 16.280 z 11/1977	Správce normy : Sekce podpory údržby	Platnost od : 1.1.2001 (Aktuálnost ověřena 2.2.2022)
---	--	---